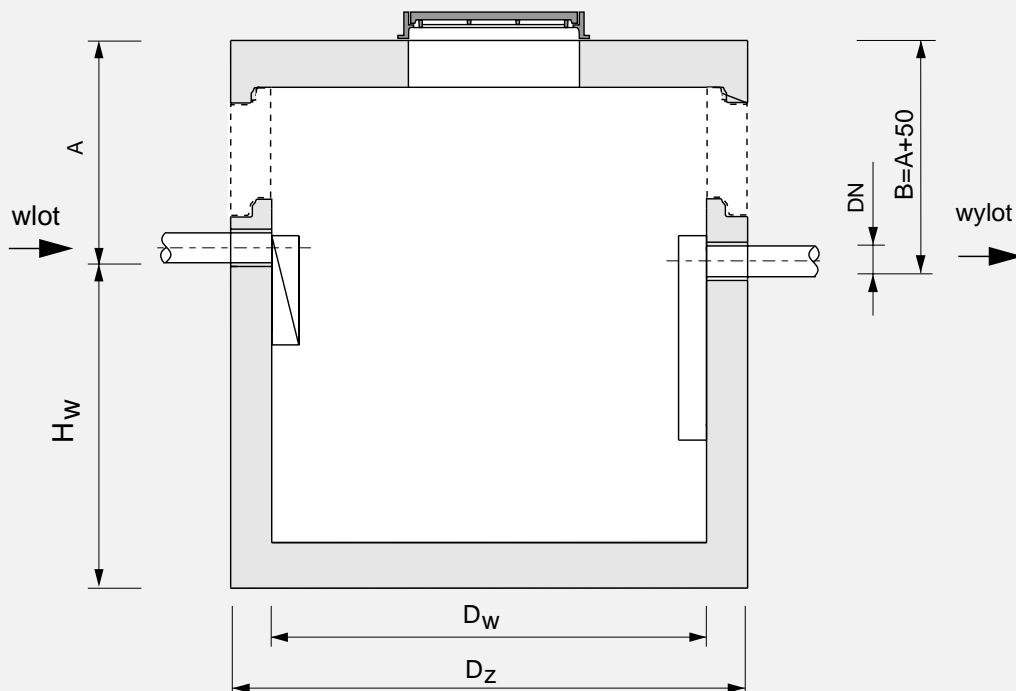


Separatory tłuszczu EST - typoszereg



Separatory EST s przebadane pod nadzorem Jednostki Notyfikowanej. W zwi zku z tym posiadaj oznakowanie CE dopuszczaj ce do u ytku na terenie Unii Europejskiej.

Separatory EST nale do oddzielaczy tłuszczu (zgodnie z PN-EN 1825).

Typ	NS	Wymiary				rednica rur DN	Pojemno		Waga	
		D _w	D _z	H _w	A _{min}		całkowita	magazynowania tłuszczu	całkowita	najci szego elementu
	[dm ³ /s]	[mm]	[mm]	[mm]	[mm]	[mm]	[dm ³]	[dm ³]	[kg]	[kg]
EST 1	1	1200	1500	870	410	160	960	359	2590	1850
EST 2	2	1200	1500	960	570	160	1020	359	3190	2450
EST 4	4	1500	1800	960	890	160	1594	561	4780	3610
EST 7	7	2000	2300	800	1020	200	2351	850	6790	4900
EST 10	10	2000	2300	1070	750	200	3165	850	6790	4900
EST 15	15	2500	2800	1030	790	250	4756	1039	8950	5780
EST 20	20	2500	2800	1400	670	250	6499	1039	10480	7310
EST 25	25	3000	3300	1270	830	250	8477	1496	14240	9150

*) Zwi ksznienie warto ci A poprzez zastosowanie dodatkowych kr gów nadbudowy opisanych w rozdziale „Studnie betonowe” str.

Separatory EST s przebadane pod nadzorem Jednostki Notyfikowanej. W zwi zku z tym posiadaj oznakowanie CE dopuszczaj ce do u ytku na terenie Unii Europejskiej.

Separatory EST nale do oddzielaczy olejów organicznych, które na wylocie zapewniaj poni ej 25mg/dm³ ich zawarto ci (zgodnie z PN-EN 1825).

W skład separatora wchodzi: przykryty elbetow pokryw zbiornik o przekroju kołowym wykonany z elbetu i betonu oraz pokrywa wyposa ona we wiaz(y). W zbiorniku znajduj si stalowe profile (deflektory) wymu-

szaj ce odpowiedni przepływ cieków. W korpusie wykonane s otwory wyposa one w uszczelki, lub wklejone s przezej cia szczelne umo liwiaj ce poł czenie rur kanalizacyjnych.

Ka dy z oferowanych separatorów EST mo e by wykonany wedlug podanego typoszeregu w korpusie z tworzywa sztucznego. Korpusy z PE produkowane s w klasach wytrzymało ci SN4 i SN8 [kN/m²] wg PN-EN ISO 9969:2007.

Ecol-Union Sp. z o.o. zastrzega sobie mo liwo wprowadzania zmian w konstrukcji urz dze wynikaj cych z post pu technologicznego. Wszelkie aktualizacje dost pne s na www.ecol-union.com.