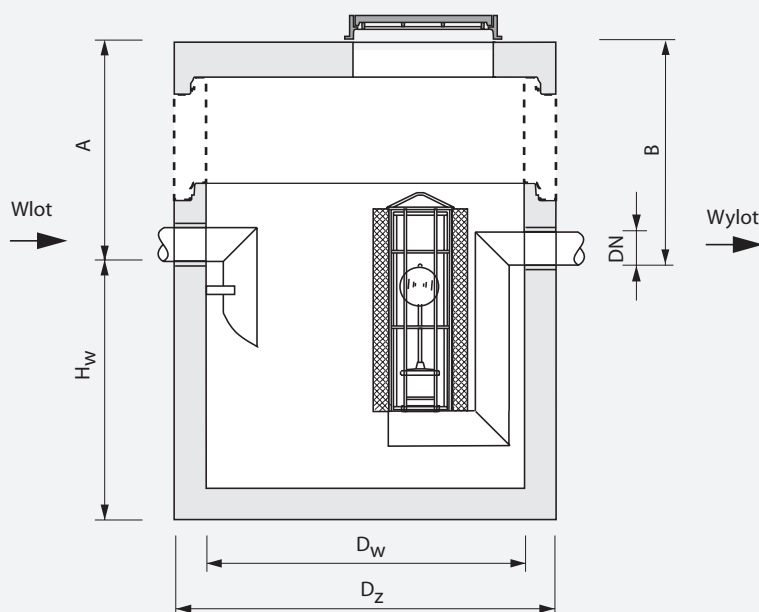


## Wysokosprawne separatory koalescencyjne ESK - typoszereg



Karty katalogowe na każde urządzenie z typoszeregu, wraz z opisem technicznym i możliwymi modyfikacjami wymiarów, znajdują się na załączonej płycie CD oraz w Strefie Klienta dostępnej na stronie [www.ecol-unicon.com](http://www.ecol-unicon.com)



NS (NG)	Wymiary					Średnica rur DN	Pojemność		Waga	
	Dw	Dz	Hw	A min *)	B		całkowita	magazynowania oleju	całkowita	najcięższego elementu
	[mm]	[mm]	[mm]	[mm]	[mm]		[dm <sup>3</sup> ]	[dm <sup>3</sup> ]	[kg]	[kg]
1,5	1000	1300	730	540	A+20	160	440	180	2200	1700
3	1000	1300	730	540	A+20	160	440	180	2200	1700
6	1000	1300	730	540	A+20	160	440	180	2200	1700
10	1000	1300	730	540	A+20	160	440	180	2200	1700
15	1200	1500	950	600	A+20	200	890	480	3200	2500
20	1200	1500	950	600	A+20	200	890	480	3200	2500
30	1500	1800	1200	650	A+20	315	1820	970	4900	3800
40	1500	1800	1200	650	A+20	315	1820	970	4900	3800
50	2000	2300	1700	630	A+20	315	4810	1900	8200	6400
60	2000	2300	1700	630	A+20	315	4810	1900	8200	6400
70	2000	2300	1700	630	A+20	315	4810	1900	8200	6400
80	2000	2300	1700	630	A+20	315	4810	1900	8200	6400
90	2000	2300	1700	630	A+20	315	4810	1900	8200	6400
100	2000	2300	1700	630	A+20	315	4810	1900	8200	6400
110	2500	2800	1950	900	A+20	400	8740	3870	13100	9900
120	2500	2800	1950	900	A+20	400	8740	3870	13100	9900
130	2500	2800	1950	900	A+20	400	8740	3870	13100	9900
140	2500	2800	1950	900	A+20	400	8740	3870	13100	9900
150	2500	2800	1950	900	A+20	400	8740	3870	13100	9900
160	2500	2800	1950	900	A+20	400	8740	3870	13100	9900
170	2500	2800	1950	900	A+20	400	8740	3870	13100	9900
180	2500	2800	1950	900	A+20	400	8740	3870	13100	9900
190	2500	2800	1950	900	A+20	400	8740	3870	13100	9900
200	2500	2800	1950	900	A+20	400	8740	3870	13100	9900
225	3000	3300	2200	930	A+20	500	14350	7740	18100	7600
250	3000	3300	2200	930	A+20	500	14350	7740	18100	7600
275	3000	3300	2200	930	A+20	500	14350	7740	18100	7600
300	3000	3300	2200	930	A+20	500	14350	7740	18100	7600

Podane wymiary odpowiadają oznaczeniom dla separatora koalescencyjnego ze strony 60.

\*) Zwiększenie wartości A poprzez zastosowanie dodatkowych kręgów nadbudowy opisanych w rozdziale „Studnie betonowe” str. ....

Separatory ESK są przebadane pod nadzorem Jednostki Notyfikowanej. W związku z tym posiadają oznakowanie CE dopuszczające do użytku na terenie Unii Europejskiej.

Separatory ESK należą do oddzielnicy klasy I (zgodnie z PN-EN 858).

W skład separatora wchodzi: przykryty żelbetonowy zbiornik o przekroju kołowym wykonany z żelbetu i betonu. Pokrywa wyposażona jest w właz. W zbiorniku znajdują się: wyposażenie wewnętrzne, materiał koalescencyjny z pianki poliuretanowej. Separator ten standardowo wyposażony jest w

samoczynne zamknięcie uruchamiane, gdy ilość odseparowanych substancji ropopochodnych przekroczy pojemność magazynowania separatora.

Każdy z oferowanych separatorów ESK może być wykonany według podanego typoszeregu w korpusie z tworzywa sztucznego. Korpusy z PE produkowane są w klasach wytrzymałości SN<sub>4</sub> i SN<sub>8</sub> [kN/m<sup>2</sup>] wg PN-EN ISO 9969:2007.

Ecol-Unicon Sp. z o.o. zastrzega sobie możliwość wprowadzania zmian w konstrukcji urządzeń wynikających z postępu technologicznego. Wszelkie aktualizacje dostępne są na [www.ecol-unicon.com](http://www.ecol-unicon.com).