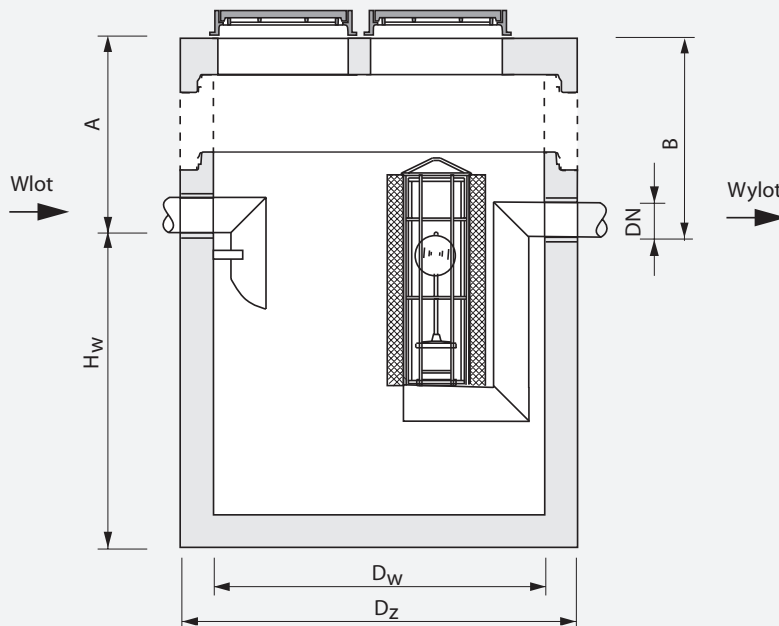


Wysokosprawne separatory koalescencyjne ESK -H zintegrowane z osadnikiem - typoszereg



Karty katalogowe na każde urządzenie z typoszeregu, wraz z opisem technicznym i możliwymi modyfikacjami wymiarów, znajdują się na załączonej płycie CD oraz w Strefie Klienta dostępnej na stronie www.ecol-unicon.com

Typ	NS (NG)	Wymiary					Średnica rur DN	Pojemność			Waga	
		Dw	Dz	Hw	A min *	B		całkowita	magazynowania oleju	osadnika	całkowita	najcięższego elementu
		[mm]	[mm]	[mm]	[mm]	[mm]		[dm ³]	[dm ³]	[dm ³]	[kg]	[kg]
1,5/150	1,5	1000	1300	730	540	A+20	160	440	180	160	2200	1700
1,5/300	1,5	1000	1300	1030	740	A+20	160	680	180	380	2670	2170
3/300	3	1000	1300	1030	740	A+20	160	680	180	380	2670	2170
3/600	3	1200	1500	1080	720	A+20	160	1030	260	630	3600	2860
6/600	6	1200	1500	1080	720	A+20	160	1030	260	630	3600	2860
6/1200	6	1500	1800	1230	570	A+20	160	1880	410	1240	4880	3780
10/1000	10	1500	1800	1130	720	A+20	160	1700	410	1070	4880	3780
10/2000	10	2000	2300	1230	590	A+20	160	3340	750	2200	6880	4940
15/1500	15	2000	2300	1200	620	A+20	200	3240	1400	1580	6880	4940
15/3000	15	2000	2300	1700	620	A+20	200	4810	1400	3150	8120	6180
20/2000	20	2000	2300	1400	920	A+20	200	3870	1400	2200	8120	6180
20/4000	20	2500	2800	1600	720	A+20	200	7020	2200	4370	11610	8390
30/3000	30	2000	2300	1850	970	A+20	315	5280	1800	3150	8370	7430
30/6000	30	2500	2800	2120	700	A+20	315	9580	2900	6240	13140	9920
40/4000	40	2500	2800	1700	620	A+20	315	7520	2900	4180	11610	8390
40/8000	40	3000	3300	2030	820	A+20	315	13150	4800	8350	16360	11220
50/5000	50	3000	3300	2100	750	A+20	315	13650	4460	5310	16360	11220
50/10000	50	3000	3300	2800	800	A+20	315	18600	4460	10250	20000	14860
60/10000	60	3000	3300	2800	800	A+20	315	18600	4460	10250	20000	14860
70/10000	70	3000	3300	2800	800	A+20	315	18600	4460	10250	20000	14860
80/10000	80	3000	3300	2800	800	A+20	315	18600	4460	10250	20000	14860
90/10000	90	3000	3300	2800	800	A+20	315	18600	4460	10250	20000	14860
100/10000	100	3000	3300	2800	800	A+20	315	18600	4460	10250	20000	14860

Podane wymiary odpowiadają oznaczeniom dla separatora koalescencyjnego ze strony 62.

*) Zwiększenie wartości A poprzez zastosowanie dodatkowych kręgów nadbudowy opisanych w rozdziale „Studnie betonowe” str.

Separatory ESK-H są sprawdzane pod nadzorem Jednostki Notyfikowanej. W związku z tym posiadają oznakowanie CE dopuszczające do użytku na terenie Unii Europejskiej.

Separatory ESK-H należą do oddzielaczy klasy I (zgodnie z PN-EN 858).

W skład separatora wchodzi: przykryty żelbetową pokrywą zbiornik o przekroju kołowym wykonany z żelbetu i betonu. Pokrywa wyposażona jest w właz. W zbiorniku znajdują się: wyposażenie wewnętrzne, materiał koalescencyjny

z pianki poliuretanowej. Separator ten standardowo wyposażony jest w samoczynne zamknięcie uruchamiane, gdy ilość odseparowanych substancji ropopochodnych przekroczy pojemność magazynowania separatora.

Każdy z oferowanych separatorów ESK-H może być wykonany według podanego typoszeregu w korpusie z tworzywa sztucznego. Korpusy z PE produkowane są w klasach wytrzymałości SN₄ i SN₈ [kN/m²] wg PN-EN ISO 9969:2007.

Ecol-Unicon Sp. z o.o. zastrzega sobie możliwość wprowadzania zmian w konstrukcji urządzeń wynikających z postępu technologicznego. Wszelkie aktualizacje dostępne są na www.ecol-unicon.com.