

FORMULARZ DOBORU OSADNIKA OW

Ecol-Unicon Sp. z o.o. tel.: (58) 306 56 78, fax: (58) 306 57 02 www.ecol-unicon.com

INFORMACJE O INWESTYCJI

Nazwa inwestycji:

Lokalizacja inwestycji:

Termin dostawy:

Nazwa i adres zamawiającego:

NIP:

Tel./fax:

Adres e-mail:

Osoba prowadząca:

PARAMETRY DOBORU

Charakterystyka zlewni

Rodzaj zlewni, opis:	Całkowita powierzchnia zlewni:	[ha]
	Powierzchnia zredukowana:	[ha]

Opad i przepływ maksymalny

Okres występowania:	[lata]	Natężenie opadu q_{max} :	[$dm^3/(s \times ha)$]
Czas trwania:	[min.]	Maksymalny dopływ:	[dm^3/s]

Opad i przepływ obliczeniowy

Opad obliczeniowy:	[$dm^3/(s \times ha)$]	Przepływ obliczeniowy:	[dm^3/s]
--------------------	--------------------------	------------------------	--------------

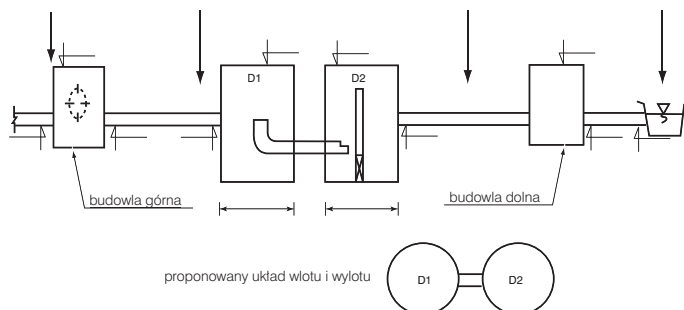
Założona jakość ścieków

na wlocie		na wylocie	
Zawiesina ogólna		Zawiesina ogólna	
SEEN / węglowodory ropopochodne*		SEEN / węglowodory ropopochodne*	

* niepotrzebne skreślić

* niepotrzebne skreślić

Lokalizacja osadnika	<input type="checkbox"/> teren zielony	<input type="checkbox"/> teren najezdny	
Przelew zewn. (opcja)	Przewód dopływowy	Przewód odpływowy	Odbiornik
Średnica: [mm]	Średnica: [mm]	Średnica: [mm]	Maksymalna rzędna:
	Rzędna:	Długość: [m]	
.....	Spadek: [%]	Spadek: [%]	



INSTALACJE ALARMOWE

- EU-ALR
instalacja sygnalizująca
zrgromadzenie oleju
- EU-ALT
instalacja sygnalizująca
zrgromadzenie tłuszczu
- EU-ALP
instalacja alarmowa
przepełnienia
- EU-ALO
instalacja sygnalizująca
napelnienie osadem
- EU-ALA
instalacja zasilania
alternatywnego

Informacje dodatkowe (załączniki):

data, podpis i pieczęć